

Батарейный модуль Штиль VMRT-36-18

ЭТИКЕТКА

1 Основные сведения об изделии

Батарейный модуль Штиль VMRT-36-18 предназначен для установки аккумуляторных батарей (АБ).

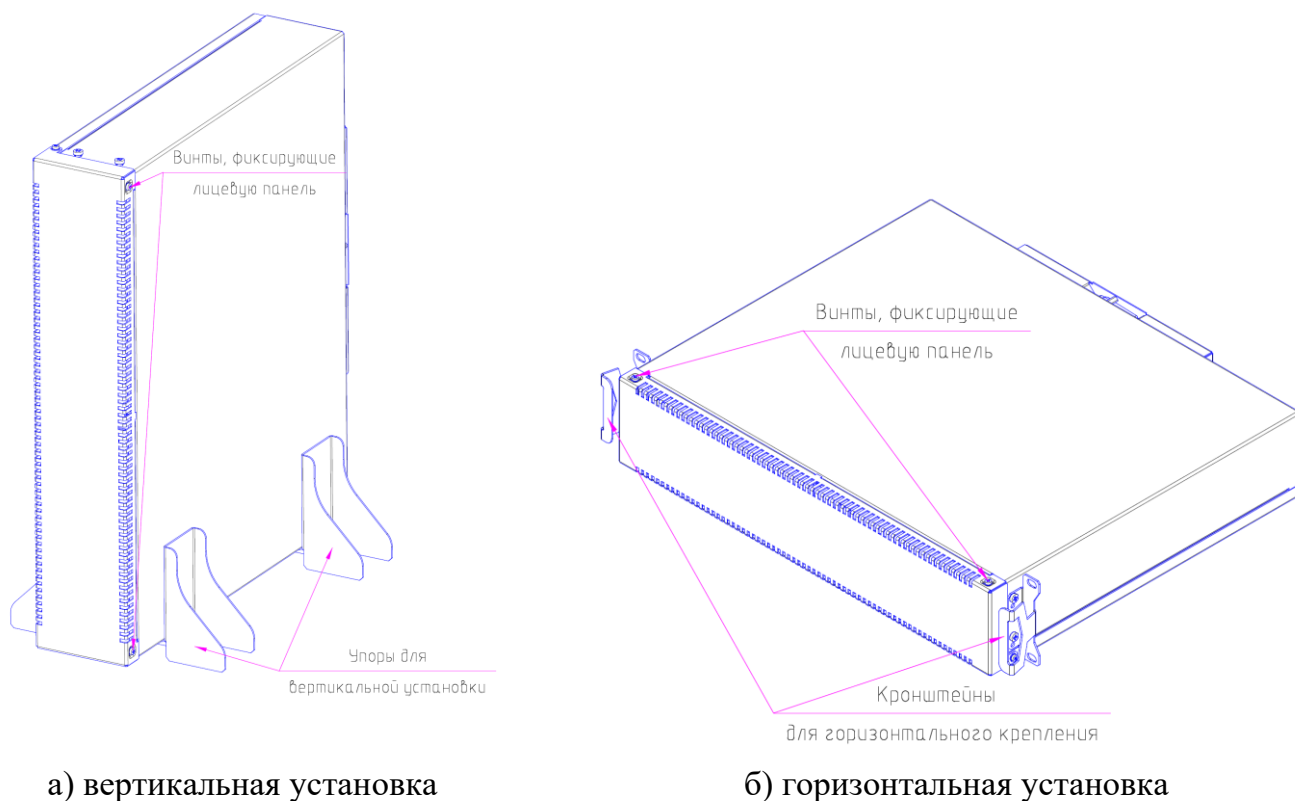
Изделие выполнено в виде конструктивно законченного модуля, в котором установлены два блока для размещения АБ.

Батарейный модуль Штиль VMRT-36-18 имеет два рабочих положения (см. рисунок 1): вертикальное и горизонтальное.

При горизонтальной установке изделия и крепления его к 19-дюймовым направляющим телекоммуникационных шкафов или стоек используются кронштейны (входят в комплект поставки).

Для вертикальной установки батарейного модуля на любую ровную горизонтальную поверхность используются упоры (входят в комплект поставки).

Комплект для монтажа изделия в телекоммуникационные шкафы или стойки поставляется по дополнительному заказу.



а) вертикальная установка

б) горизонтальная установка

Рисунок 1 - Батарейный модуль Штиль VMRT-36-18

Схемы установки аккумуляторных батарей и электрических соединений изделия приведены на рисунках 2 и 3.

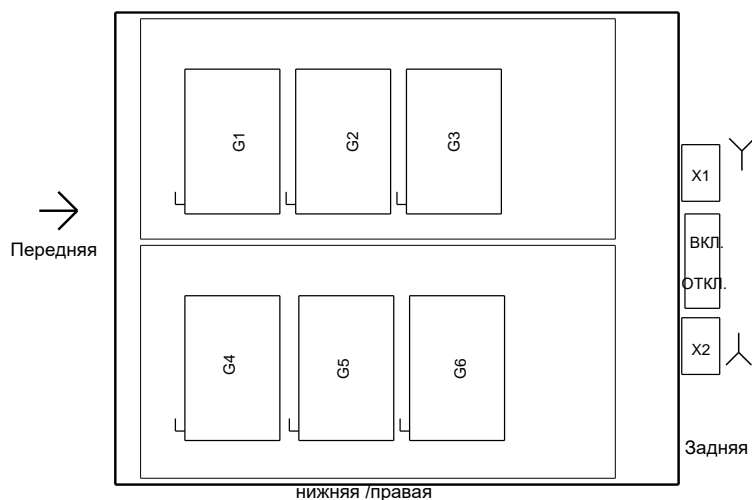


Рисунок 2 – Схема установки аккумуляторных батарей

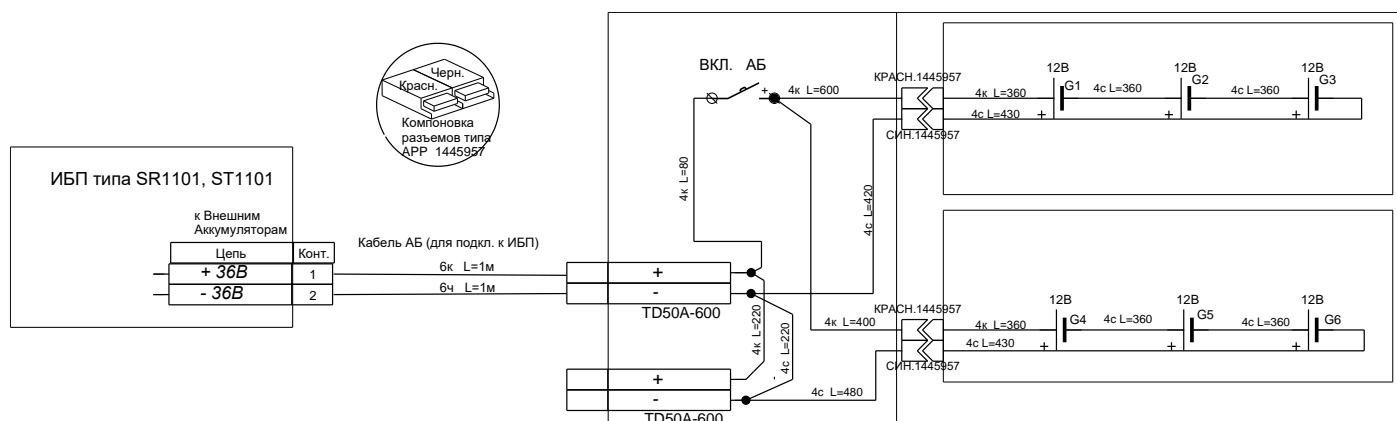


Рисунок 3 - Схема электрическая соединений

Комплектность изделия приведена в таблице 1.

Таблица 1 – Комплектность изделия

Наименование	Кол-во, шт.
Батарейный модуль Штиль:	1
- корпус батарейного модуля;	1
- выводы для подключения батарейного модуля, комплект;	1
- автоматический выключатель АБ;	1
- батарейный блок для установки аккумуляторных батарей	2
- кабель и перемычки для подключения АБ, комплект	1
- разъем подключения (APP 1445957)	4
- аккумуляторные батареи 12В, шт.	6
- кронштейн для горизонтального крепления	2
- упор для вертикальной установки	4
Комплект для монтажа в стойку*	1
* - поставляется по дополнительному заказу	

Основные технические характеристики представлены в таблице 2.

Таблица 2 – Технические характеристики изделия

Наименование параметра	Значение параметра
Параметры напряжения постоянного тока	
Номинальное входное напряжение, В	36
Номинальное выходное напряжение, В	36

Таблица 2 –Технические характеристики изделия (продолжение)

Наименование параметра	Значение параметра
Устанавливаемые аккумуляторные батареи	
Количество устанавливаемых аккумуляторных батарей 12В, шт.	6
Емкость одной аккумуляторной батареи, А*ч	9
Суммарная емкость АБ в модуле, А*ч	18
Эксплуатационные ограничения	
Климатические условия эксплуатации: - эксплуатация по назначению ¹⁾ - транспортирование ²⁾ - хранение ³⁾	УХЛ 4.2 по ГОСТ 15150 5 (ОЖ4) по ГОСТ 15150 5 (ОЖ4) по ГОСТ 15150
Наработка на отказ, не менее, ч	40 000
Срок службы, не менее, лет	7
Конструктивные особенности	
Габаритные размеры, ВхШхГ ⁴⁾ , мм	461х207х390/89х491х390
Масса ⁵⁾ , не более, кг	10
¹⁾ – рабочее значение температуры окружающей среды для эксплуатации – от плюс 5 °С до плюс 40 °С (<i>номинальная емкость и заданный срок службы аккумуляторных батарей обеспечиваются при эксплуатации при температуре +20...+25 град.С.</i>); ²⁾ – климатические условия транспортирования на самолетах: нижнее значение температуры – минус 40 °С; резкая смена температур – от минус 40 °С до плюс 40 °С; пониженное давление воздуха – до 26,5 кПа (200 мм. рт. ст.); ³⁾ – навесы в макроклиматических районах с умеренным и холодным климатом. Климатические условия хранения: нижнее значение температуры – минус 20 °С, верхнее значение температуры – плюс 40 °С, относительная влажность воздуха – до 95%; ⁴⁾ – В – высота, Ш – ширина, Г – глубина (для изделия с вертикальной установкой/для изделия с горизонтальной установкой); ⁵⁾ – масса изделия указана без учета массы аккумуляторных батарей и деталей для установки (<i>вертикальной/горизонтальной</i>) изделия	

Порядок монтажа изделия в стойку:

1. Проверьте комплектность поставки и отсутствие повреждений изделия:

- убедитесь в целостности упаковки;
- извлеките изделие из упаковки и убедитесь в целостности изделия;
- при транспортировке изделия в холодное время года необходимо выдержать его в течение 12 часов при комнатной температуре перед включением;
- если изделие доставлено с повреждениями и обнаружена нехватка принадлежностей, немедленно свяжитесь с поставщиком.

2. Не устанавливайте оборудование вблизи нагревательных приборов, которые могут являться источниками искрообразования, а также перегрева изделия и аккумуляторных батарей. Это может привести к повреждению и сокращению срока их службы.

3. Не вскрывайте аккумуляторы изделия, т.к. в них присутствует электролит, который может попасть в глаза и на кожу, вызвав серьезные химические ожоги.

ВНИМАНИЕ! Все монтажные работы производятся при отключенном напряжении. Все работы по подключению производятся после установки изделия на месте эксплуатации.

4. Перед монтажом убедитесь, что автоматический выключатель на тыльной стороне изделия находится в положении «ОТКЛ» (OFF).

5. Убедитесь, что батарейный кабель от ИБП отсоединен.

6. Смонтируйте изделие по месту использования по назначению.

ВНИМАНИЕ! Если планируется длительное хранение ВМРТ в нерабочем состоянии, то внутренний подключенный разъем АБ необходимо разомкнуть.

ВНИМАНИЕ! При длительном хранении VMRT необходимо проводить заряд аккумуляторной батареи каждые 3 месяца. При хранении изделия при повышенных температурах (свыше 30 °С) необходимо выполнять заряд один раз в 2 месяца.

Порядок замены АБ в изделии:

1. Перевести автоматический выключатель АБ в положение «ОТКЛ».
2. Отсоединить все внешние батарейные кабели от VMRT.
3. Отвернуть два винта, фиксирующих лицевую панель изделия, и опустить ее вниз (или отвести в сторону).
4. Разъединить разъемы кабельного типа. Отвернуть два винта на лицевой панели батарейного блока.
5. Слегка выдвинув батарейный блок, снять проводник с заземляющего лепестка.
6. Аккуратно извлечь батарейный блок и снять крышку батарейного блока.
7. Отсоединить перемычки от неисправной АБ, извлечь АБ, заменить на исправную, подключить перемычки к АБ.

ВНИМАНИЕ! Строго соблюдайте полярность подключения.

9. Установить крышку батарейного блока и слегка задвинуть батарейный блок.
10. Установить заземляющий проводник и задвинуть батарейный блок до упора.
11. Завернуть два винта на лицевой панели батарейного блока. Подсоединить разъем кабельного типа согласно цветовой маркировке.
12. Вернуть лицевую панель изделия в исходное положение и зафиксировать ее винтами.
13. Подсоединить внешние батарейные кабели.
14. Перевести автоматический выключатель АБ в положение «ВКЛ».

2 Гарантийные обязательства

Предприятие-изготовитель гарантирует соответствие изделия требованиям технических условий при соблюдении потребителем условий транспортирования, хранения, монтажа и эксплуатации, предусмотренных в эксплуатационной документации.

Гарантийный срок эксплуатации изделия – 24 месяца со дня подписания акта сдачи-приемки или продажи через розничную торговую сеть.

В течение гарантийного срока эксплуатации в случае нарушения работоспособности изделия по вине предприятия-изготовителя потребитель имеет право на бесплатный ремонт.

В гарантийный ремонт не принимаются изделия, имеющие трещины, следы ударов, механические повреждения, а также при отсутствии в этикетке отметки о дате продажи и штампа торгующей организации.

3 Свидетельство о приемке и продаже

Батарейный модуль Штиль VMRT-36-18 заводской № _____ соответствует техническим требованиям и признан годным для эксплуатации.

Дата выпуска « » 20 г.

Дата продажи « » 20 г.

Подпись _____

Подпись _____

М.П.

М.П.

4 Изготовитель

ООО «Штиль Энерго» г. Тула, ул. Городской пер., д. 39

Тел./факс (4872) 24-13-62, 24-13-63

E-mail: company@shtyl.ru, <http://www.shtyl.ru>